



2big RAID

Gebruikershandleiding



Klik hier om een bijgewerkte online versie te bekijken
van dit document. Ook de meest recente content, uitvergroete afbeeldingen, betere navigatie en het zoekvenster zijn hier te vinden.

Contents

1	Inleiding	5
	Inhoud van de verpakking	5
	Opslag- en RAID-beheer	5
	Minimale computersysteemvereisten	5
	Minimale vrije schijfruimte van	5
2	Systemeoverzicht	7
	Specificaties	7
	• Afmetingen van de behuizing	7
	• Gewicht behuizing	7
	• Elektrisch	7
	• Milieu	7
	Weergaven	8
	• Voorzijde	8
	• Terug	8
3	Status-LEDs	10
4	Kabels en connectoren	12
	USB-C-protocollen	12
	Kabels	12
	• Kabel USB-C naar USB-C	12
	• Kabel USB-C naar USB type A	13
5	Aansluiten	15
	Sluit de netvoeding aan	15
	USB-kabel aansluiten	16
	• USB-C naar USB-C	16
	• USB-C naar USB-A	16
	LaCie 2big RAID instellen	17
	• Begin hier	17
	• Uw apparaat registreren	18
	• Download Toolkit	18
	• Installeer Toolkit	19
	Opslagformaat	20
	De harde schijf loskoppelen	20
6	Bediening	21
	Stroom aan	21

Uitschakelen	21
Energiebesparende modus	21
Energiebesparende modus: met PC/Mac	22
Stroom ontvangen	22
Kort drukken	22
• Kort drukken en RAID-synchronisatie	23
Lang drukken	23
Stille werking en warmtebeheer	23
Plaatsing en stapelen	23
7 RAID beheren	25
Een RAID instellen als onderdeel van een nieuwe Toolkit-installatie	26
Uitgebreid RAID-beheer	26
8 Onderhoud aan harde schijf	27
Voorzorgsmaatregelen	27
Een harde schijf vervangen	27
LaCie 2big RAID-behuizing: onderdelen die niet kunnen worden gerepareerd	31
9 Optioneel formatteren en partitioneren	32
Over bestandssysteemindelingen	32
• De bestandssysteemindeling kiezen	33
Toolkit Optimaliseren	33
Handmatig formatteren	33
• Mac	33
• macOS versie 10.11 en later	34
• Windows	34
10 De LaCie 2big RAID veilig van de computer verwijderen	35
Mac	35
• Uitwerpen via het Zoekmachine-venster	35
• Uitwerpen vanaf bureaublad	35
Windows	35
11 Veelgestelde vragen	37
Alle gebruikers	37
• Probleem: mijn bestandsoverdrachten gaan te langzaam	37
• Probleem: Ik heb een oudere computer met USB 2.0-poorten	37
• Probleem: ik moet een USB-hub gebruiken voor mijn USB-apparaten	38
• Probleem: ik krijg foutmeldingen bij bestandsoverdrachten	38
Mac	38
• Probleem: De harde schijf verschijnt niet op mijn bureaublad	38
Windows	39

• Probleem: Het pictogram van de harde schijf verschijnt niet in Computer	39
---	----

12 .Regulatory Compliance **40**

China RoHS	40
------------------	----

Taiwan RoHS	41
-------------------	----

Inleiding

Deze handleiding bevat informatie over het configureren en beheren van uw LaCie 2big RAID. Raadpleeg voor veelgestelde vragen over uw apparaat en de antwoorden hierop de sectie Veelgestelde vragen.

De meest recente technische informatie en tips over het gebruik van uw product vindt u via de [klantenservice van LaCie](#).

Inhoud van de verpakking

- LaCie 2big RAID
- USB-C (USB 3.1 Gen 2)-kabel
- USB-C naar USB-A (USB 3.0/USB 2.0)-kabel
- Externe voeding
- Snelle installatiegids



Belangrijk-Bewaar uw verpakking. Als u problemen ondervindt met uw harde schijf en deze wilt ruilen, dient de harde schijf in de originele verpakking te worden geretourneerd.

Opslag- en RAID-beheer

U kunt Toolkit gebruiken om 2big RAID in te stellen, back-up-schema's te maken, en nog veel meer. Bekijk de [Toolkit-handleiding](#) voor meer informatie.

U kunt geavanceerde RAID-configuraties instellen via de LaCie RAID Manager. Raadpleeg de [handleiding voor de LaCie RAID Manager voor 2-Bay apparaten](#) voor meer informatie.

Minimale computersysteemvereisten

- macOS® 10.12 of nieuwer
- Windows 10 of nieuwer

Minimale vrije schijfruimte van

- 600 MB aanbevolen

Systeemoverzicht

Specificaties

Afmetingen van de behuizing

Zijkant	Afmetingen (mm)
Breedte	118
Hoogte	88,5
Lengte	217

Gewicht behuizing

Capaciteit	Gewicht (kg)
4 TB	2,4
8 TB	2,8
16 TB	2,9

Elektrisch

Voeding

36W (12V-3A)



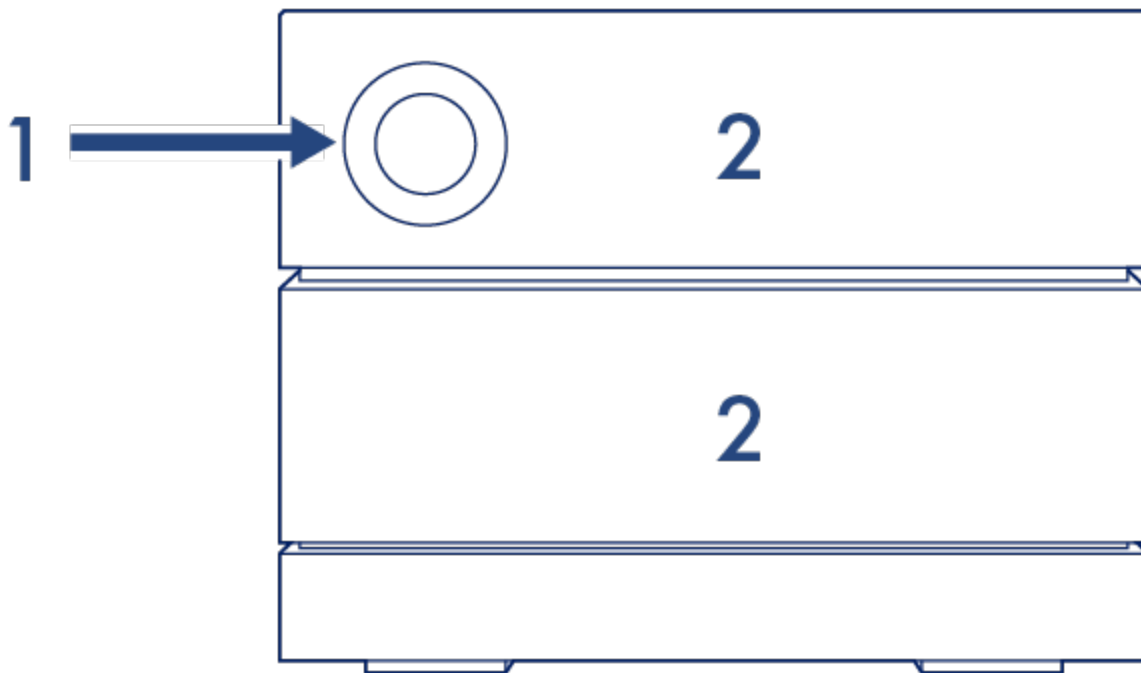
Gebruik alleen de voeding die is meegeleverd met uw LaCie 2big RAID. Voeding van andere apparaten of andere LaCie-producten kunnen uw 2big RAID beschadigen.

Milieu

Toestand	Minimale waarde	Maximale waarde
Temperatuur (stilstaande lucht)	+5° C	+40° C
Vochtigheidsgraad	20%	80%

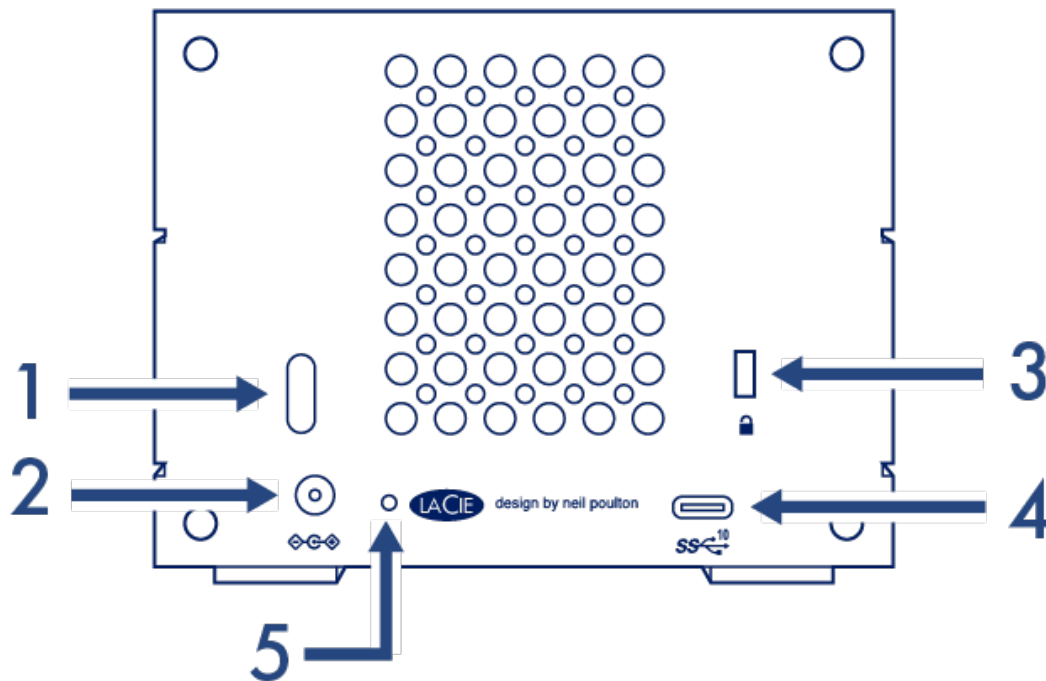
Weergaven

Voorzijde



1. **Status-led**—De led geeft aan dat het apparaat is ingeschakeld en geeft signalen met betrekking tot de status. Zie [Status-leds](#).
2. **Verwisselbare schijfladen**—De schijfladen kunnen worden verwijderd om kapotte harde schijven te vervangen. De harde schijven van de LaCie 2big RAID kunnen worden gehotswapt. Zie [Onderhoud aan harde schijf](#).

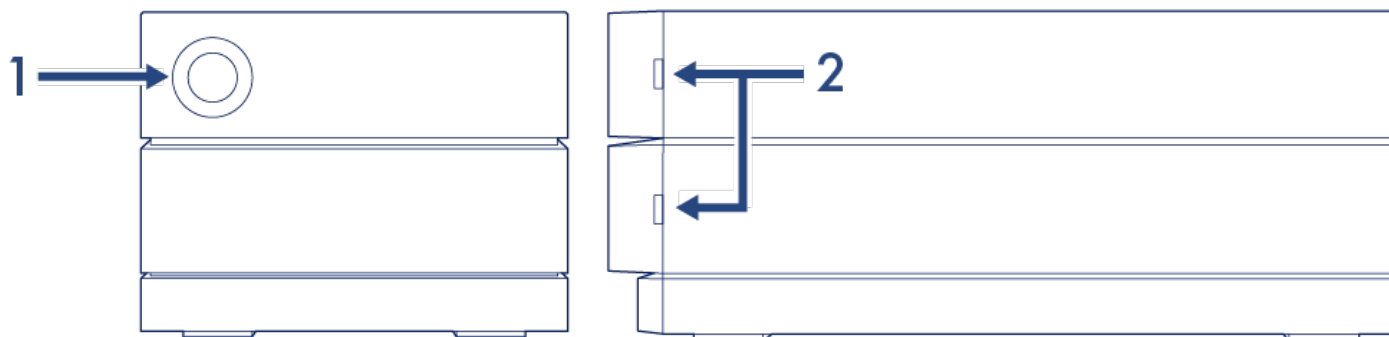
Terug



1. **Aan-/uitknop**—Gebruik deze knop om het apparaat uit en aan te zetten. De knop wordt ook gebruikt om belangrijke acties te bevestigen tijdens de RAID-configuratie. Zie [Werking](#).
2. **Stroominvoer**—Gebruik deze poort om de voedingskabel aan te sluiten. Gebruik uitsluitend de voedingskabel die bij uw LaCie 2big RAID is meegeleverd. Het aansluiten van voedingskabels van derden, of andere LaCie-voedingskabels met een onjuist voltage, kan leiden tot schade aan het apparaat. Zie [Werking](#).
3. **Poort voor Kensington™-vergrendeling**—Gebruik deze poort om de LaCie 2big RAID fysiek aan een bureau of rek vast te maken.
4. **USB 3.1 (Gen 2)-poort**—Gebruik de meegeleverde USB-kabel om de USB 3.1-poort van de 2big RAID met de USB-C- of Thunderbolt 3-poort van uw computer te verbinden. Als alternatief kunt u de meegeleverde USB-C naar USB-A-kabel (USB 3.0/USB 2.0) gebruiken. De overdrachtssnelheden variëren afhankelijk van het type verbinding. Zie [Kabels en aansluitingen](#).
5. **Firmware update-knop**—LaCie geeft regelmatig firmware-updates uit om compatibiliteitsproblemen op te lossen en de 2big RAID te verbeteren. Zowel Toolkit als de LaCie RAID Manager kunnen u waarschuwen als er nieuwe firmware-updates beschikbaar zijn. Firmware-updates worden ook op de ondersteuningspagina van uw product geplaatst. Bij het volgen van de aanwijzingen voor de firmware-update wordt u gevraagd om met een dunne, stevige draad (zoals het uiteinde van een paperclip) op de knop in het gaatje te drukken. Druk alleen op deze knop als u instructies volgt om de USB-firmware te updaten.

Status-LEDs

Via de leds ziet u de status van het systeem en de schijven van 2big RAID.



1. Systeemstatus
2. Schijfstatus

Led	Status
Uit	Apparaat staat uit
Ononderbroken blauw	Gereed
Knipperend blauw	Toegang tot de harde schijf (normaal gebruik)
Langzaam knipperend blauw, interval van 10 seconden	Energiebesparende modus
Snel knipperend blauw	Het apparaat wordt gestart of afgesloten
Knipperend rood en blauw	RAID-initialisatie of synchronisatie
Knipperend rood, interval van 1 seconde	Temperatuurwaarschuwing
Ononderbroken rood	Temperatuur kritisch

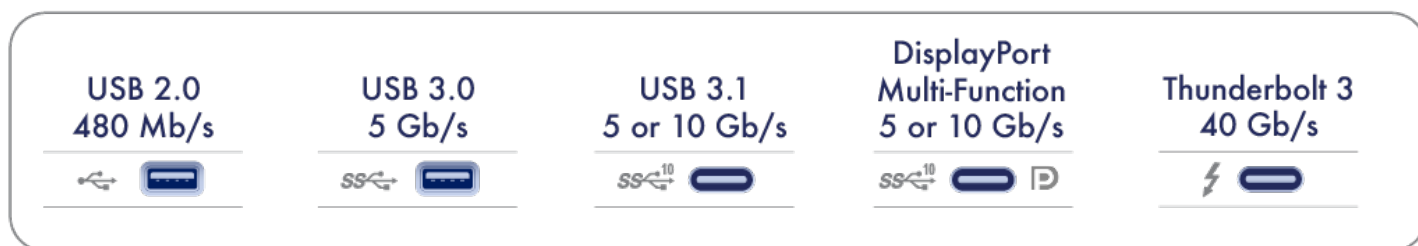


Technische opmerking over de energiebesparende modus en Windows:—Het apparaat kan in de energiebesparende modus worden gezet in combinatie met pc's met Windows 8 of hoger. Het is echter mogelijk dat het led-lampje uitgeschakeld blijft in plaats van om de 10 seconden blauw te knipperen.

Kabels en connectoren

USB-C-protocollen

USB is een seriële invoer-/uitvoertechnologie voor het aansluiten van randapparaten op een computer. USB-C is de meest recente versie van deze standaard en biedt een grotere bandbreedte en nieuwe energiebeheerfuncties.



USB-C ondersteunt veel protocols:

Poort	Overdrachtssnelheid
Hi-Speed USB 2.0	tot 480 MB/s
SuperSpeed USB 3.0	tot 5 GB/s
USB 3.1 Gen 1	tot 5 GB/s
USB 3.1 Gen 2	tot 10 GB/s
Thunderbolt 3	tot 40 GB/s

U kunt uw apparaat op elke USB-C- of USB-A-poort aansluiten maar de overdrachtssnelheden verschillen. Zie hieronder voor meer details.





Kabels

Uw 2big RAID wordt geleverd met twee kabels voor compatibiliteit met alle moderne computers.

Kabel USB-C naar USB-C

Voor optimale overdrachtssnelheden gebruikt u de USB-C naar USB-C-kabel om de 2big RAID op een USB-

C-poort (USB 3.1 of Thunderbolt 3) op uw computer aan te sluiten.

2big RAID	Computer
	
	

Kabel USB-C naar USB type A

Gebruik de USB-C naar USB type A-kabel om de 2big RAID op een type A-poort (USB 3.0 of USB 2.0) op uw computer aan te sluiten.

2big RAID	Computer
	
	

Overdrachtssnelheden met USB-A-verbindingen hebben de potentie om onderstaande snelheden bereiken:

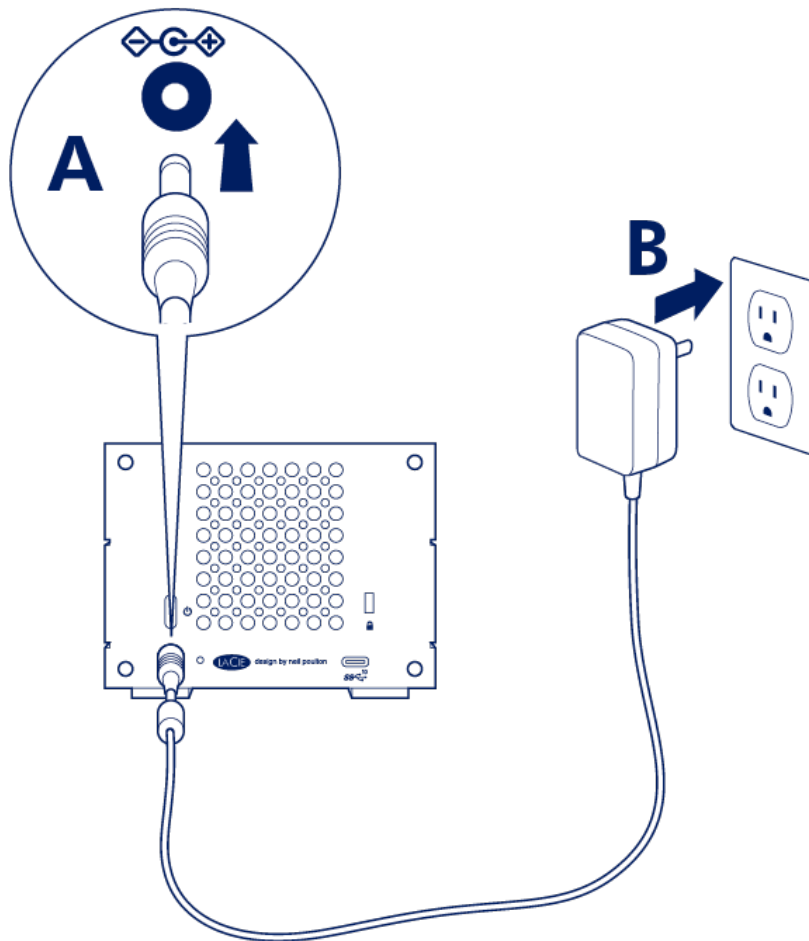
Poort	Overdrachtssnelheid
SuperSpeed USB 3.0	tot 5 GB/s
Hi-Speed USB 2.0	tot 480 MB/s

Aansluiten

1 Sluit de netvoeding aan

Sluit de meegeleverde voedingskabel in deze volgorde aan.

1. 2big RAID-stroominvoer.
2. Een stopcontact.



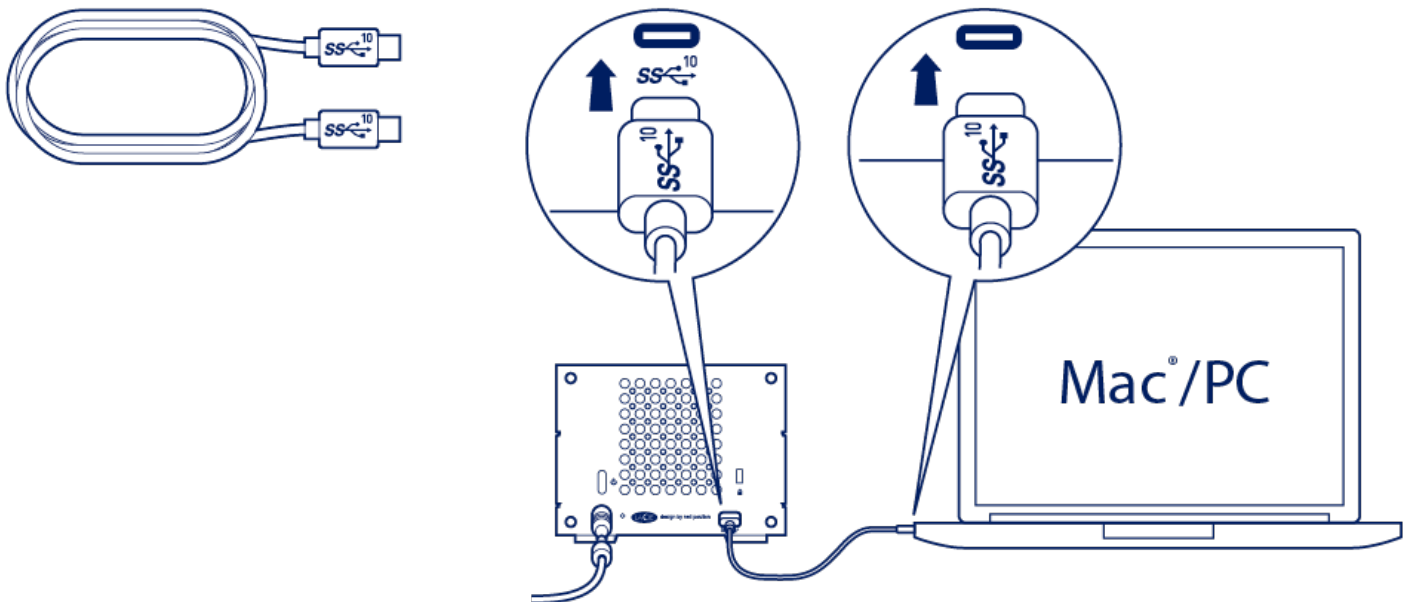
! Gebruik uitsluitend de voeding die met uw 2big RAID wordt meegeleverd. Voeding van andere apparaten of andere LaCie-producten kunnen uw 2big RAID beschadigen.

2 USB-kabel aansluiten

Bevestig het type USB-poort op uw computer en kies vervolgens de juiste kabel om 2big RAID aan te sluiten.

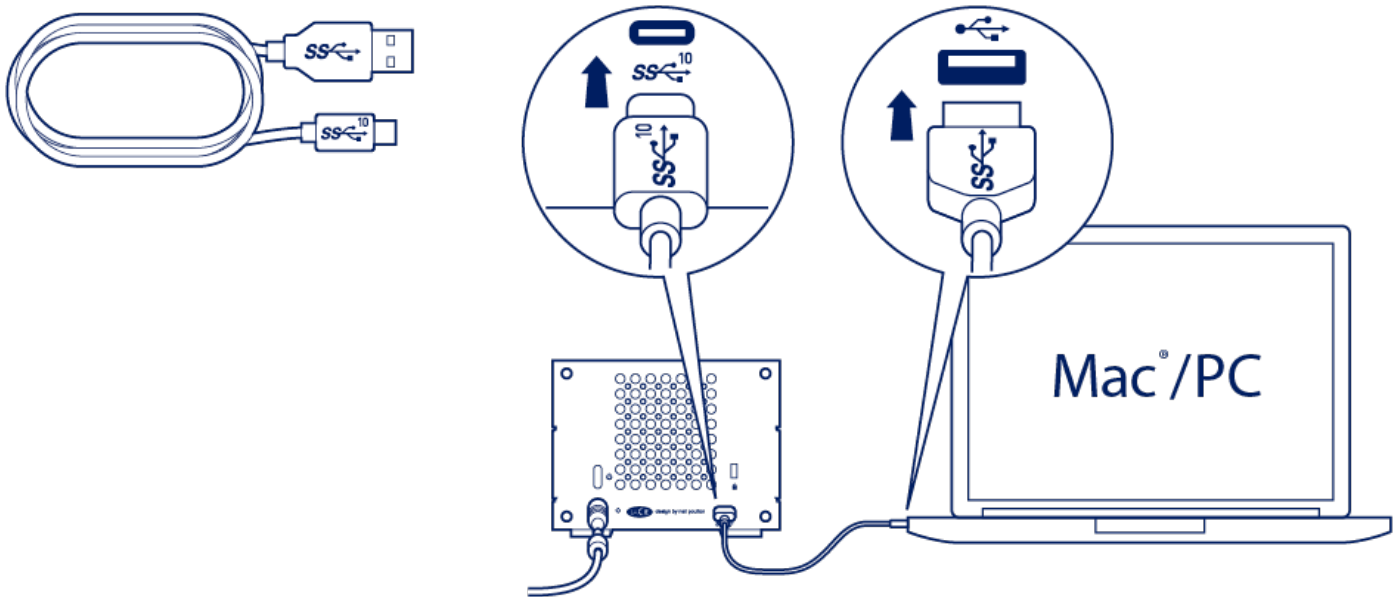
USB-C naar USB-C

Voor optimale overdrachtssnelheden gebruikt u de USB-C naar USB-C-kabel om de 2big RAID op een USB-C-poort (USB 3.1 of Thunderbolt 3) op uw computer aan te sluiten.



USB-C naar USB-A

Gebruik de USB-C naar USB-A-kabel (USB 3.0 of USB 2.0) indien uw computer niet over een USB-C-poort beschikt.



3 LaCie 2big RAID instellen

Via de instelling kunt u:

Uw apparaat registreren

Haal het maximale uit uw producten, met gemakkelijk toegankelijke informatie en ondersteuning.

Installeer Toolkit

Sync Plus-schema's beheren en meer.

Meer informatie over Toolkit

Toolkit bestaat uit bruikbare hulpmiddelen waarmee u eenvoudig:

- Uw schijven instelt voor prestaties of beveiliging.
- De gegevens op uw computer synchroniseert met 2big RAID.
- Bewerkte en verwijderde bestanden archiveert.

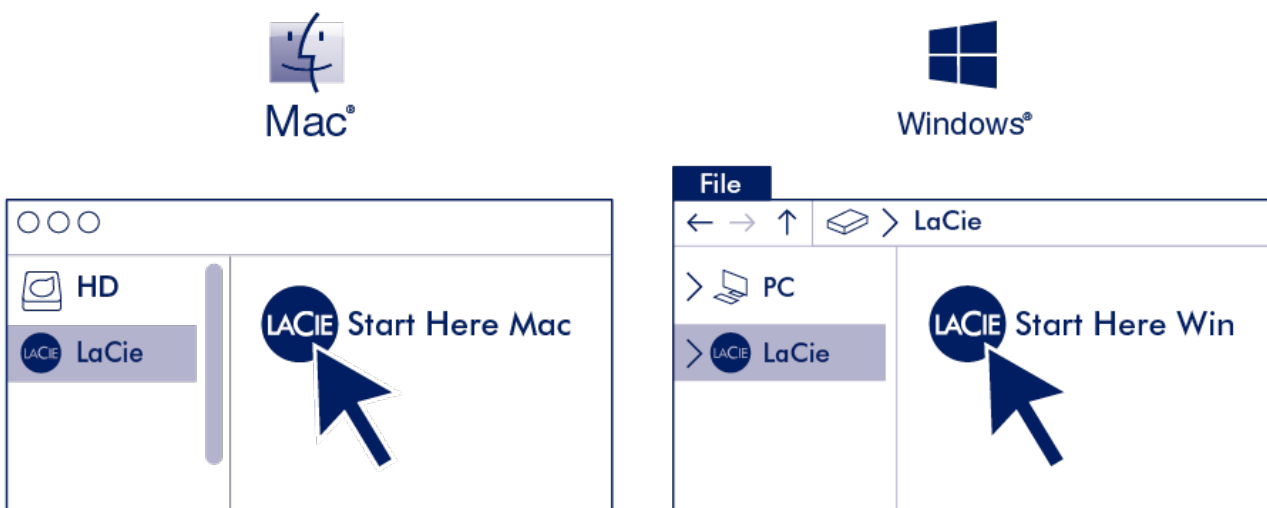
Voor details over Toolkit-functies de [Toolkit gebruikershandleiding](#) raadplegen.



Uw computer dient verbonden te zijn met het internet om Toolkit te installeren.

A Begin hier

Gebruik een bestandsbeheerder als File Explorer of Finder, open LaCie 2big RAID en kies [Start Here Mac](#) or [Start Here Win](#).



B Uw apparaat registreren

Voer uw gegevens in en klik op [Registreren](#).

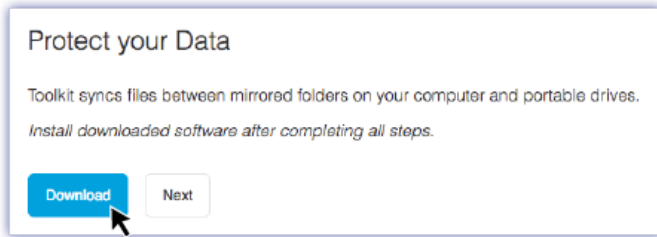
Register

I have read and agree to...

- Terms and Conditions
- Privacy Statement
- Optional Offers

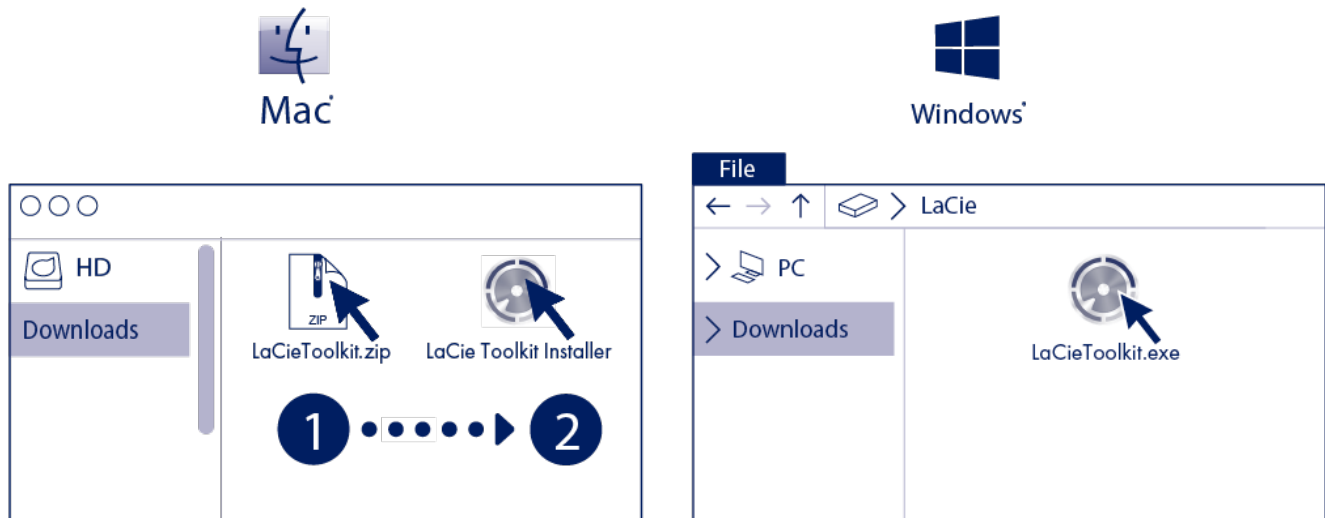
C Download Toolkit

Klik op de knop [Download](#).



D Installeer Toolkit

Gebruik een bestandsbeheerder zoals Finder of Bestandsverkenner om naar de map te gaan waar u downloads ontvangt.



Open het bestand [SeagateToolkit.zip](#). Klik op de [Seagate Toolkit Installer](#) om de toepassing te starten.



Klik op het bestand [SeagateToolkit.exe](#) om de toepassing te starten.



Uw computer dient verbonden te zijn met het internet om Toolkit te installeren en uit te voeren.

Opslagformaat

LaCie 2big RAID is geconfigureerd als RAID 0 voor volledige opslagcapaciteit en in exFAT geformatteerd voor zowel macOS als Windows. Installeer Toolkit om u te helpen bij het instellen van de schijven voor prestaties of beveiliging. Zie [RAID instellen](#) in de Toolkit-handleiding voor meer informatie.

Indien u 2big RAID met slechts één type computer wilt gebruiken, kunt u de prestaties tijdens het kopiëren van bestanden optimaliseren door de schijven in het standaard bestandssysteem van uw besturingssysteem te formatteren. Kies een van de volgende methoden om uw schijf te optimaliseren:

- Gebruik Toolkit om de schijfindeling te optimaliseren. Zie [Optimaliseren](#) in de Toolkit-handleiding voor meer informatie.
- Formateer uw schijf handmatig. Zie [Optioneel formatteren en partitioneren](#) voor meer informatie.

De harde schijf loskoppelen

Om corruptie van het bestandssysteem te vermijden is het belangrijk dat u de volumes van de schijven deactiveert voordat u de interfacekabel loskoppelt. Zie [Veilig LaCie 2big RAID van uw computer verwijderen](#) voor details.

Bediening

De LaCie 2big RAID kan worden ingeschakeld wanneer hij:

- Aangesloten is op een computer met ondersteuning voor Thunderbolt 3 of USB.
- Aangesloten is op het stopcontact.

De leds knipperen blauw terwijl de schijven opstarten.

! **Let op:** gebruik de LaCie 2big Dock RAID niet voordat de omgevingstemperatuur binnen het opgegeven bereik ligt (zie [Systeemoverzicht](#)). Als de schijven recentelijk zijn geïnstalleerd, dient u ervoor te zorgen dat ze voldoende tijd hebben gehad om te acclimatiseren voordat u ze in gebruik neemt.

Stroom aan

In de meeste gevallen schakelt de LaCie 2big RAID automatisch in als hij op een computer en netvoeding wordt aangesloten. De aan-/uit-knop kan worden gebruikt om het apparaat in te schakelen indien aan de volgende twee voorwaarden wordt voldaan:

- Het apparaat werd uitgeschakeld door de knop lang ingedrukt te houden.
- Het apparaat blijft verbonden met de USB-poort van de computer en een actieve voedingsbron.

Om de 2big RAID in te schakelen, drukt u één seconde op de aan-/uit-knop.

Uitschakelen

Volg de onderstaande stappen om het apparaat uit te schakelen:

1. Zorg ervoor dat alle volumes op het apparaat zijn afgesloten.
2. De apparaatvolumes van het besturingssysteem van de computer loskoppelen.
3. Koppel het apparaat los van de computer.

Energiebesparende modus

Uw LaCie 2big RAID kan energie besparen door over te schakelen naar de energiebesparende modus. De harde schijven in de behuizing stoppen met draaien zodat het energieverbruik wordt verminderd als de 2big

RAID zich in de energiebesparende modus bevindt. Met de energiebesparende modus kunt u de levensduur van de harde schijven verlengen omdat deze niet draaien wanneer er langere tijd niets gebeurt. Het apparaat kan met de aan-/uit-knop in de energiebesparende modus worden gezet:

1. Zorg ervoor dat alle volumes op het apparaat zijn afgesloten.
2. Verwijder de volumes uit het besturingssysteem van uw computer.
3. Druk kort op de aan-/uit-knop. Kort ingedrukt houden betekent niet langer dan 1 seconde.

Om het apparaat uit de slaapstand te halen, moet u de knop nog een keer kort indrukken.

Energiebesparende modus: met PC/Mac

U kunt de energiebesparende modus op uw computer inschakelen op één van de volgende manieren:

- Zet de hostcomputer in de slaapmodus.
- Mac: Ga naar **Systeemvoorkeuren > Energiestand** om de slaapmodus voor harde schijven in te schakelen.
- Windows: Ga naar **Configuratiescherm > Hardware > Energie-opties > Een energieschema kiezen > Geavanceerde energie-instellingen wijzigen**. Klik op **Harde schijf** en **Harde schijf uitschakelen na**. Selecteer na hoeveel tijd de USB-harde schijf moet worden gedeactiveerd.

Om de energiebesparende modus uit te schakelen:

Energiebesparende modus inschakelen	Energiebesparende modus uitschakelen
De hostcomputer zet het product in de energiebesparende modus wanneer er langere tijd niets gebeurt.	Toegang tot het volume van het apparaat krijgen op de hostcomputer. Kopieer bijvoorbeeld bestanden naar het volume.
De computer staat in de slaapstand.	Haal de computer uit de slaapstand.



Opmerking over het uitwerpen van het volume en de energiebesparende modus—U moet LaCie 2big RAID-volumes altijd in het besturingssysteem uitwerpen voordat u de knop kort indrukt.

Stroom ontvangen

De LaCie 2big RAID schakelt automatisch in als hij:

- Direct op een computer is aangesloten via de USB-C-poort van de 2big RAID. De computer moet zijn ingeschakeld.
- Het apparaat moet op netvoeding zijn aangesloten met de inbegrepen voeding.

Kort drukken

Kort drukken wil zeggen dat u de aan-/uit-knop niet langer dan een seconde indrukt. Wanneer het product in bedrijf is, worden de harde schijven in de behuizing gedeactiveerd wanneer u kort op de knop drukt en wordt de energiebesparende modus geïnitieerd.

! **Belangrijk:**—Werp de LaCie 2big RAID-volumes altijd uit via het besturingssysteem voordat u de knop kort indrukt.

Kort drukken en RAID-synchronisatie

Wanneer u tijdens RAID-synchronisatie kort op de aan-/uit-knop drukt, worden de harde schijven gedeactiveerd. De RAID-synchronisatie wordt voortgezet zodra u de harde schijven weer activeert door de aan-/uit-knop kort in te drukken.

Lang drukken

Lang drukken wil zeggen dat u de knop langer dan vier seconden ingedrukt houdt. Wanneer het product in bedrijf is en u de knop lang ingedrukt houdt, wordt de stroomvoorziening naar de LaCie 2big RAID onderbroken en wordt deze onmiddellijk uitgeschakeld. Lang indrukken wordt onder normale omstandigheden niet aanbevolen, omdat het gegevensverlies kan veroorzaken.

Stille werking en warmtebeheer

Om de geluidsproductie tijdens het gebruik te verminderen, is de LaCie 2big RAID voorzien van een Noctua®-koelventilator die warmte wegzuigt van de interne onderdelen. De Noctua-koelventilator is uitzonderlijk stil en wordt aangestuurd op basis van de temperatuur, waarbij optimaal warmtebeheer wordt gegarandeerd doordat de draaisnelheid wordt aangepast aan de omgeving. Daarnaast voert de metalen behuizing warmte af van de harde schijven, waardoor deze worden beschermd en langer meegaan. Doordat het unieke ontwerp van LaCie ervoor zorgt dat de warmte wordt onttrokken aan de interne harde schijven, kan de externe behuizing na langdurig gebruik warm aanvoelen.

! **Belangrijk:**—het brede uitlaatcompartiment aan de achterzijde van de LaCie 2big RAID zorgt voor een verbeterde luchtstroming. Zorg ervoor dat dit niet wordt geblokkeerd en dat er voldoende natuurlijke luchtstroom rondom de behuizing is.

Plaatsing en stapelen

Zorg ervoor dat u uw LaCie 2big RAID op een vlak en egaal oppervlak plaatst dat de warmteafvoer en luchtstroom van een professionele hardeschijfbehuizing ondersteunt. De 2big RAID is ontworpen om rechtop te staan, zodat de warmteafvoer optimaal is. Plaats de behuizing wanneer deze is ingeschakeld niet op zijn kant.

Het apparaat is niet bedoeld om opgestapeld te worden. Stapel geen andere schijven, behuizingen of apparatuur bovenop de behuizing.

De garantie van de 2big RAID vervalt als:

- U de 2big RAID op een ander apparaat plaatst.
- U andere schijven, behuizingen of apparatuur bovenop de 2big RAID stapelt.

RAID beheren

RAID (Redundant Array of Independent Disks.) RAID bevat het woord 'array', deze twee termen worden vaak door elkaar gebruikt. Een array is een combinatie van twee of meer fysieke schijven die door een besturingssysteem als een enkel opslagapparaat worden gelezen.

Schijven worden gecombineerd in verschillende RAID-configuraties die bekend staan als RAID-niveaus. Het RAID-niveau dat u kiest hangt af van opslageigenschappen die voor u het meest belangrijk zijn:

Capaciteit	De totale hoeveelheid gegevens die u kunt opslaan
Prestaties	De snelheid waarmee gegevens worden gekopieerd
Bescherming	Het aantal schijven dat defect kan raken voordat er gegevens verloren gaan

Uw LaCie 2big RAID kan geconfigureerd worden als RAID 0 of RAID 1. Elk RAID-niveau heeft zijn eigen voordelen:

RAID 0—Gegevens worden niet gedupliceerd op beide harde schijven in RAID 0. Dit resulteert in snellere transfers en meer opslag, aangezien de volledige capaciteit van beide stations kan worden gebruikt om unieke gegevens op te slaan. In RAID 0 ontbreekt echter een zeer belangrijke functie: gegevensbeveiliging. Als een harde schijf uitvalt, dan verdwijnen alle gegevens in de array.

RAID 1—RAID 1 biedt grotere veiligheid, aangezien gegevens op elke schijf in de array worden gedupliceerd. De gegevens blijven op een andere schijf beschikbaar wanneer een enkele schijf defect raakt. Dit komt echter tegen een kostprijs: aangezien dezelfde gegevens op elke drive geschreven worden, duurt het kopiëren van gegevens langer en wordt de totale opslagcapaciteit met 50% verminderd. RAID 1 is een goede keuze wanneer veiligheid belangrijker is dan snelheid of schijfruimte.

Om samen te vatten, elk RAID-niveau heeft zijn eigen voordelen:

RAID-niveau	Capaciteit	Besch.	Snelheid	Fabrieksinstelling
RAID 0	100%	Geen	Uitstekend	Ja
RAID 1	50%	Uitstekend	Goed	Nee

Een RAID instellen als onderdeel van een nieuwe Toolkit-installatie

U kunt het RAID-niveau en het formatteren van een 2big RAID snel configureren als onderdeel van een nieuwe installatie van Toolkit.

Toolkit start de RAID-installatiewizard niet in de volgende omstandigheden:

- Toolkit was eerder op uw computer geïnstalleerd, bijvoorbeeld voor gebruik met een ander Seagate- of LaCie-apparaat.
- Het RAID-niveau en/of het formaat voor uw apparaat zijn gewijzigd in de fabrieksinstellingen.

Uitgebreid RAID-beheer

Als u aanpassingen aan uw RAID-configuratie gedaan heeft of Toolkit is reeds geïnstalleerd, kunt u de RAID-niveaus en het formatteren beheren door LaCie RAID Manager te gebruiken, een uitgebreid hulpmiddel voor al uw apparaten met RAID-compatibiliteit.

Meer informatie over de LaCie RAID Manager

[LaCie RAID Manager voor 2-Bay-apparaten](#)
[Download LaCie RAID Manager](#)
[Ondersteunde besturingssystemen](#)

Onderhoud aan harde schijf

Vorzorgsmaatregelen

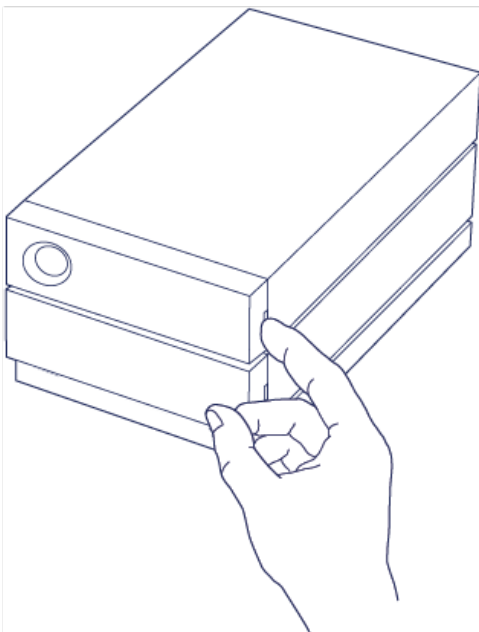
- 'Hot-swapping' is het verwijderen en vervangen van harde schijven terwijl de behuizing is ingeschakeld.
- Tijdens gebruik moeten de harde schijven met het oog op een optimale luchtstroming op hun plaats zitten. De luchtstroom en ventilatieprestaties worden door de temperatuur gereguleerd.
- Volg alle gebruikelijke ESD-voorzorgsmaatregelen op tijdens het werken met de harde schijven.

Een harde schijf vervangen

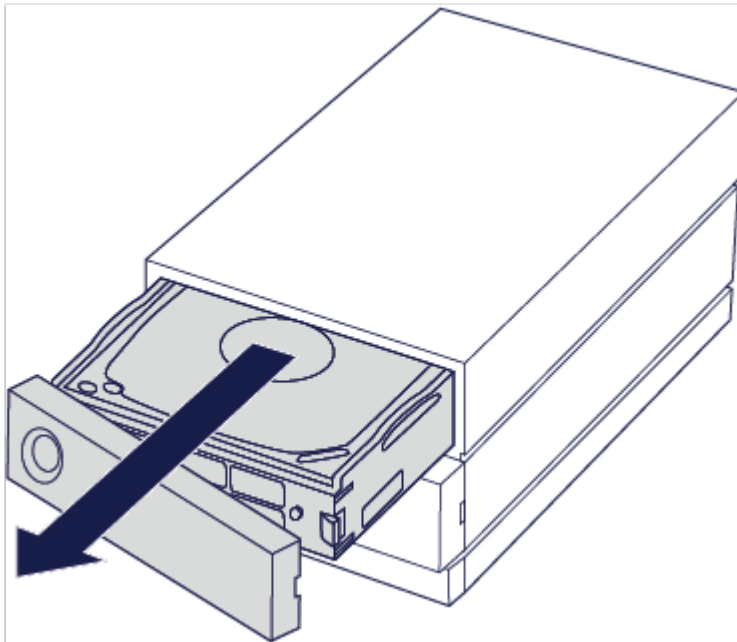
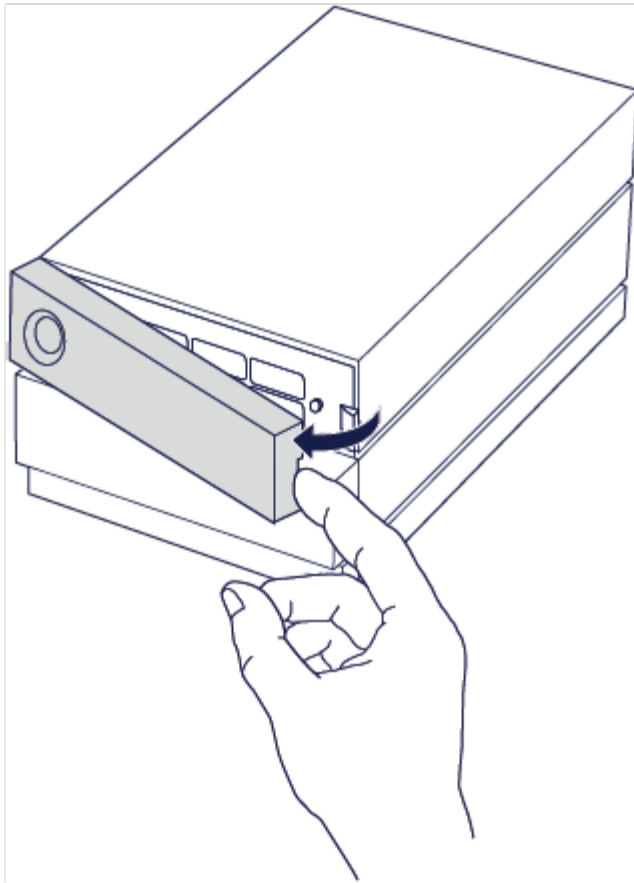
Valt een defecte schijf nog onder de garantie, neem dan beslist contact op met de klantenservice van LaCie om een vervangend exemplaar te ontvangen.

Het is niet nodig om het apparaat uit te schakelen om een enkele harde schijf te vervangen.

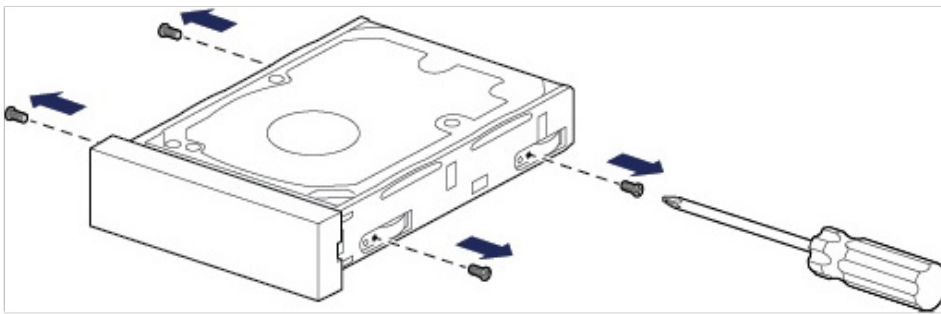
1. Zoek de harde schijf die u wilt vervangen en plaats uw wijsvinger over het kleine gaatje aan de rechterzijde van de schijflade.



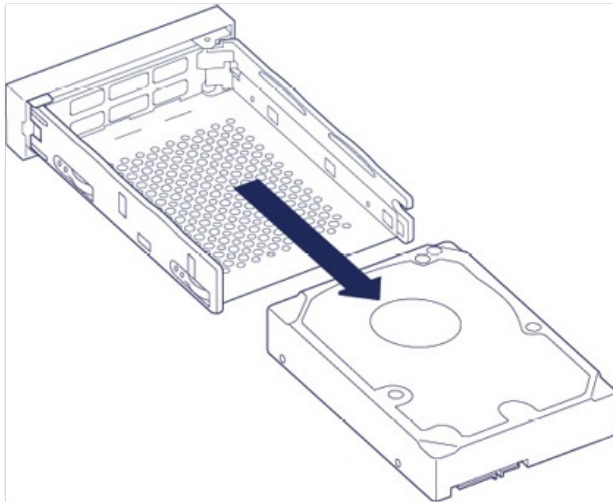
2. Trek uw wijsvinger langzaam weg van de behuizing en houd de schijf goed vast. De schijf wordt nu losgekoppeld van de SATA-aansluiting. Nadat de harde schijf is losgekoppeld, houdt u de schijf met beide handen vast en verwijdert u deze uit de sleuf.



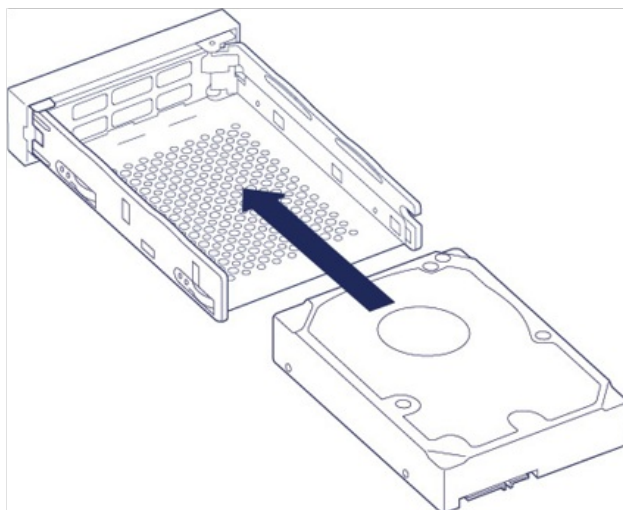
3. Wanneer u een defecte harde schijf vervangt door een volledige schijflade, kunt u Stap 4 overslaan. Ga hier verder als u de harde schijf vervangt met behoud van dezelfde schijflade.
 - Draai de vier schroeven los met een kruiskopschroevendraaier.



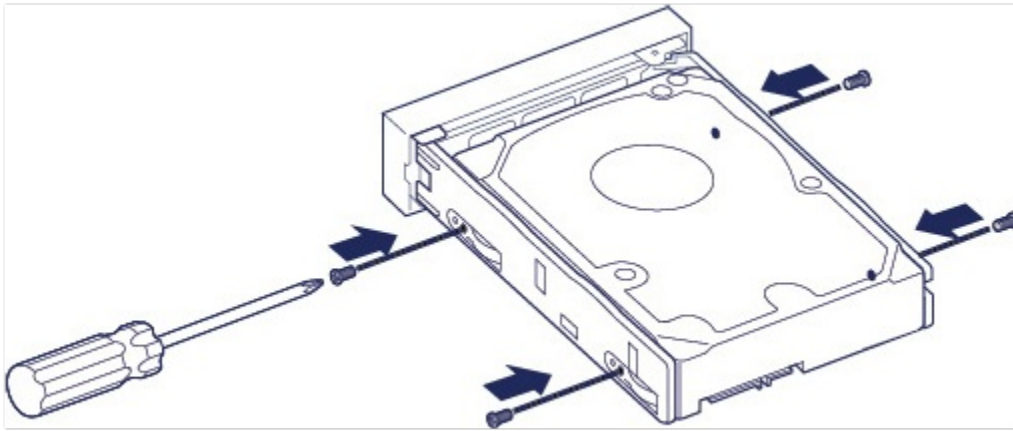
- Schuif de schijf voorzichtig uit de lade.



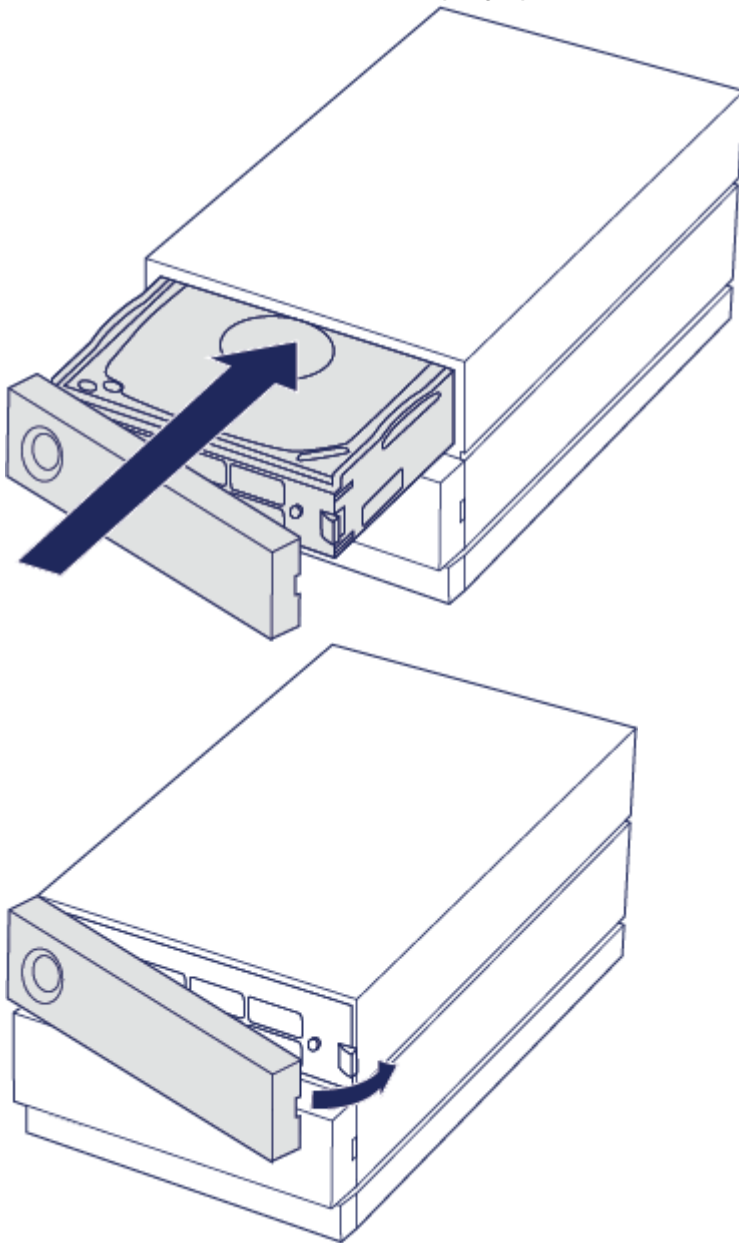
- Plaats de lege schijflade op een vlak werkoppervlak met de handgreep linksonder.
- Vele schijven hebben een label aan de ene zijde en de printplaat aan de andere zijde. Plaats de harde schijf met het etiket naar boven voorzichtig in de schijflade. Zorg ervoor dat de SATA-aansluiting zich aan de linkerkant bevindt. De vier schroefgaten dienen juist uitgelijnd te zijn met de vier schroefgaten van de schijf.



4. Draai de vier schroeven met een kruiskopschroevendraaier vast in de vier gaten. Forceer het vastdraaien van de schroeven in de gaten niet. Wanneer u de schroeven te vast draait, kan het moeilijk worden ze later te verwijderen en kunnen ze beschadigd raken.



5. Plaats de gevulde schijflade voorzichtig in de lege sleuf. Duw de schijflade met behulp van de handgreep in de sleuf tot u voelt dat deze op zijn plaats vastklikt.



Tijdens het vervangen van harde schijven die deel uitmaken van een actieve RAID-array, knipperen de leds in het rood en blauw om aan te geven dat de RAID gegevens synchroniseert. U kunt de LaCie 2big RAID

blijven gebruiken, maar deze zal langzamer werken totdat de synchronisatie is voltooid.

LaCie 2big RAID-behuizing: onderdelen die niet kunnen worden gerepareerd

De onderdelen binnen de behuizing kunnen NIET worden gehotswapt en kunnen ALLEEN worden gerepareerd bij door LaCie erkende servicecenters. Wanneer de kap wordt verwijderd, komt de garantie op uw product te vervallen. Daarnaast komt de garantie te vervallen wanneer u een onderdeel in de behuizing verwijdert, vervangt of wijzigt, of een handeling uitvoert met een van de onderdelen in de behuizing. Neem wanneer u hardware-fouten of -defecten ervaart contact op met de klantenservice van LaCie voor ondersteuning.

Optioneel formatteren en partitioneren

LaCie 2big RAID wordt in exFAT geformatteerd afgeleverd voor compatibiliteit met zowel Windows als Mac computers. Indien u de 2big RAID met slechts één type computer wilt gebruiken, kunt u de prestaties tijdens het kopiëren van bestanden optimaliseren door de schijf in het standaard bestandssysteem van uw besturingssysteem te formatteren - NTFS voor Windows of HFS+ voor Macs. Er zijn twee manieren waarop u de prestatie kunt optimaliseren:

Toolkit Optimaliseren	Uw station met slechts een paar klikken formatteren voor een optimale prestatie.
Handmatig formatteren	Gebruik Schijfbeheer (Windows) of Schijfhulpprogramma (Mac) om uw station in niet-standaardformaten te formatteren.

Over bestandssysteemindelingen

NTFS: het standaard bestandssysteem van Windows. macOS kan NTFS-volumes lezen, maar kan er standaard niet naar schrijven.

Mac OS Uitgebreid (HFS+): het standaard bestandssysteem voor harde schijven van macOS. Windows kan standaard HFS+ (journaled) volumes niet lezen en er niet naar schrijven. Dit is het beste formaat als u LaCie 2big RAID met Time Machine wilt gebruiken.

APFS (Apple File System): een Apple-bestandssysteem dat is geoptimaliseerd voor solid-state schijven (SSD's) en flash-gebaseerde opslagsystemen. Alhoewel u uw vaste harde schijf (HDD) in APFS kunt formatteren, kunnen de prestaties achteruitgaan wanneer bestanden op de schijf regelmatig uitgebreid bewerkt worden (bijvoorbeeld grootschalige afbeeldingen, video, audio en muziekbewerking). Let op de volgende beperkingen:

- U kunt een APFS-geformatteerde schijf niet gebruiken als uw Time Machine-back-upschijf. Formateer LaCie 2big RAID naar HFS+ als u van plan bent om het met Time Machine te gebruiken.
- APFS wordt alleen ondersteund op macOS 10.13 of hoger.

exFAT: compatibel met Mac en Windows. exFAT is geen journaled bestandssysteem, wat inhoudt dat het gevoeliger is voor gegevensbeschadiging indien er fouten optreden of indien de schijf niet op de juiste wijze wordt losgekoppeld van de computer.

FAT32: compatibel met Mac en Windows. FAT32 is echter een verouderd bestandssysteem dat is ontworpen voor harde schijven met een lage opslagcapaciteit en wordt niet aanbevolen voor moderne harde schijven of besturingssystemen. Een FAT32-partitie kan maximaal 32 GB groot zijn wanneer deze op

een Windows-pc wordt geformatteerd.

De bestandssysteemindeling kiezen

Gebruik NTFS indien:

...u het opslagapparaat op Windows computers aansluit en het niet nodig is dat een Mac wegschrijft naar de schijf.

Gebruik HFS+ indien:

...u het opslagapparaat op Mac computers aansluit en het niet nodig is dat een Windows computer de schijf leest of daarnaar wegschrijft. HFS + is het enige formaat dat compatibel is met Time Machine.

Gebruik exFAT indien:

...het nodig is dat zowel Mac als Windows computers de schijf kunnen lezen en ernaar kunnen wegschrijven.

U kunt FAT32 gebruiken indien:

...u het opslagapparaat op oudere Windows en Mac computers aansluit. FAT32 wordt niet aanbevolen voor moderne besturingssystemen en computers.

Toolkit Optimaliseren

Toolkit levert een snelle en eenvoudige manier om de schijf in eerste instantie te optimaliseren voor de beste prestaties.

Meer informatie

[Toolkit Optimize](#)

Handmatig formatteren

Gebruik de onderstaande stappen om een opslagapparaat handmatig te formatteren en te partitioneren.

! **Formatteren wist alle gegevens van het opslagapparaat.** Seagate beveelt sterk aan dat u **een back-up** van alle gegevens op uw opslagapparaat maakt voordat u de onderstaande stappen uitvoert. Seagate is niet verantwoordelijk voor enig gegevensverlies als gevolg van het formatteren, partitioneren of gebruiken van een Seagate-opslagapparaat.

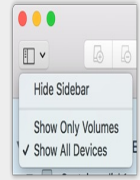
Mac

macOS versie 10.11 en later

1. Open het zoekvenster en ga naar [Programma's > Hulpprogramma's > Schijfhulpprogramma](#).
2. Selecteer in de linker navigatiebalk uw LaCie 2big RAID.



macOS startversie 10.13 en later: Zorg ervoor dat de schijf wordt geselecteerd en niet alleen het volume. Indien u geen twee items op de navigatiebalk ziet, wijzigt u de weergave in het bestandshulpprogramma om zowel de schijf als het volume weer te geven. De weergaveknop bevindt zich aan de linkerbovenkant van het Schijfhulpprogramma-venster. Wijzig de weergave naar Alle apparaten weergeven. Deze functie werd geïntroduceerd in macOS 10.13 en is niet beschikbaar in 10.11 en 10.12.



3. Kies [Wissen](#).
4. Er verschijnt een dialoogvenster. Voer een naam in voor de schijf. Dit is de naam die wordt weergegeven wanneer de schijf opstart.
5. Kies in het menu Volumestructuur de optie [OS X Extended \(gejournaliseerd\)](#).
6. Kies in het menu Volumeschema de optie [GUID Partition Map](#).
7. Klik op [Wissen](#).
8. Schijfhulpprogramma formatteert de schijf. Als dat voltooid is, klikt u op [Gereed](#).

Windows

1. Zorg ervoor dat het opslagapparaat op de computer is aangesloten en gemonteerd.
2. Ga naar Zoeken en typ diskmgmt.msc. Dubbelklik in de zoekresultaten op [Schijfbeheer](#).
3. Lokaliseer uw LaCie-apparaat in de lijst met opslagapparaten in het midden van het venster Schijfbeheer.
4. De partitie moet beschikbaar zijn voor formattering. Als de partitie al geformatteerd is, klikt u met de rechtermuisknop op de partitie en selecteert u vervolgens [Verwijderen](#).
5. Om een nieuwe partitie te maken klikt u met de rechtermuisknop op het volume en selecteert u [Nieuw eenvoudig volume](#). Volg de instructies op het scherm wanneer de wizard Nieuw eenvoudig volume verschijnt.

De LaCie 2big RAID veilig van de computer verwijderen

U moet het opslagstation altijd eerst in het besturingssysteem uitwerpen alvorens het fysiek los te koppelen. Uw computer voert bepaalde administratieve taken uit voordat de schijf wordt verwijderd. Als u het station loskoppelt zonder het eerst uit te werpen in het besturingssysteem, kunnen uw bestanden beschadigd raken.

Mac

U kunt uw apparaat op verschillende manieren uitwerpen op uw Mac. Hieronder staan twee opties.

Uitwerpen via het Zoekmachine-venster

1. Open een Zoekmachine-venster.
2. Op de navigatiebalk aan de zijkant, naar Apparaten gaan en de schijf die u wilt uitwerpen lokaliseren. Op het symbool Uitwerpen, rechts van de naam van de schijf, klikken.
3. Zodra het apparaat uit de navigatiebalk aan de zijkant verdwijnt of het Zoekmachine-venster wordt gesloten, kunt u de kabel van de interface van uw Mac loskoppelen.

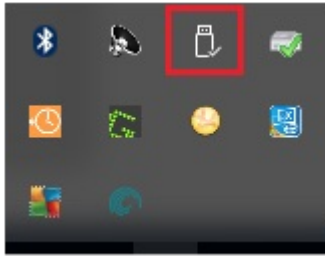
Uitwerpen vanaf bureaublad

1. Selecteer het bureaubladpictogram voor uw apparaat en sleep dit naar de Prullenbak.
2. Zodra het pictogram van het apparaat verdwenen is van uw bureaublad, kunt u het apparaat fysiek loskoppelen van uw Mac.

Windows

Gebruik de functie 'Veilig verwijderen' om het apparaat te verwijderen.

1. Klik op het pictogram 'Veilig verwijderen' in het systeemvak van Windows om de apparaten weer te geven die u kunt uitwerpen.



2. Als u het pictogram 'Hardware veilig verwijderen' niet kunt vinden, kunt u op de knop Verborgen pictogrammen weergeven klikken om alle pictogrammen in het systeemvak zichtbaar te maken.
3. Kies het apparaat dat u wilt uitwerpen uit de lijst met apparaten. Windows geeft een melding wanneer u het apparaat veilig kunt verwijderen.
4. Koppel de harde schijf los van de computer.

Veelgestelde vragen

Raadpleeg de veelgestelde vragen hieronder voor hulp bij het gebruik van uw LaCie harde schijf. Ga voor aanvullende ondersteuningsbronnen naar www.lacie.com/support/2big-raid.

Alle gebruikers

Probleem: mijn bestandsoverdrachten gaan te langzaam

V: Zijn beide uiteinden van de USB-kabel stevig aangesloten?

A: Zie hieronder tips voor het oplossen van problemen met kabelverbindingen:

- Controleer beide uiteinden van de USB-kabel en zorg ervoor dat ze goed op de poorten zijn aangesloten.
- Probeer de kabel los te koppelen en wacht vervolgens 10 seconden voordat u deze opnieuw aansluit.
- Probeer een andere USB-kabel.

V: Is de harde schijf aangesloten op een Hi-Speed USB 2.0/-poort op uw computer of hub?

A: Als het station is aangesloten op een USB 2.0-poort of hub, zijn de verminderde prestaties normaal. De prestaties van LaCie 2big RAID zullen verbeteren wanneer deze wordt aangesloten op een USB 3.1-poort of een SuperSpeed USB 3.0-poort. Anders werkt het apparaat met langzamere USB-overdrachtssnelheden.

V: Zijn er andere USB-apparaten aangesloten op dezelfde poort of hub?

A: Verwijder de andere USB-apparaten en kijk of de snelheid van de harde schijf beter wordt.

Probleem: Ik heb een oudere computer met USB 2.0-poorten

V: Werkt de USB 3.1 Gen 2-poort van mijn harde schijf met de USB 2.0-poort van mijn computer?

A: Ja, het kabeluiteinde dat u op de computer aansluit (USB type A) is compatibel met zowel USB 3.0 als USB 2.0. Gebruik altijd de meegeleverde kabel met de juiste USB-connector type A. De overdrachtssnelheden zijn echter wel veel lager met USB 2.0.

Probleem: ik moet een USB-hub gebruiken voor mijn USB-apparaten

V: Kan ik mijn harde schijf gebruiken met een USB-hub?

A: Ja, de harde schijf kan worden verbonden met een USB-hub. Als u een hub gebruikt en herkenningsproblemen, lagere overdrachtssnelheden dan gebruikelijk, willekeurige verbreking van de verbinding met uw computer of andere ongebruikelijke problemen ervaart, probeer de harde schijf dan direct te verbinden met de USB-poort van de computer.

Let op: met een USB 2.0-hub is de overdrachtssnelheid van uw harde schijf beperkt tot USB 2.0-snelheden.

Probleem: ik krijg foutmeldingen bij bestandsoverdrachten

V: Hebt u tijdens het kopiëren naar een FAT32-volume een bericht met de melding 'Error -50' gekregen?

A: Wanneer u bestanden of mappen kopieert van een computer naar een FAT32-volume, kunnen bepaalde tekens in de bestandsnaam niet worden gekopieerd. Deze tekens zijn onder andere: ? < > / \ :

Ga na of uw bestanden en mappen geen namen hebben die deze tekens bevatten.

Als dit een terugkerend probleem is of als u geen bestandsnamen kunt vinden met niet-compatibele tekens, overweeg dan het station te formatteren met NTFS (voor Windows-gebruikers) of HFS+ (voor Mac-gebruikers). Zie [Optioneel formatteren en partitioneren](#).

V: Kreeg u een melding dat de verbinding met het station was verbroken toen u de computer uit de slaapstand haalde?

A: U kunt het bericht negeren omdat de schijf automatisch opnieuw wordt geactiveerd op de computer, ondanks de foutmelding. LaCie-schijven besparen energie doordat ze stoppen met draaien wanneer de computer in de slaapstand wordt gezet. Wanneer de computer uit de slaapstand wordt gehaald, kan het zijn dat de schijf niet genoeg tijd heeft om weer te beginnen met draaien, waardoor deze foutmelding verschijnt.

Mac

Probleem: De harde schijf verschijnt niet op mijn bureaublad

V: Is uw Zoekmachine zo geconfigureerd dat harde schijven op het bureaublad worden verborgen?

A: Ga naar het zoekvenster en controleer in Voorkeuren > Algemeen > Toon deze onderdelen op

bureaublad. Controleer of Harde schijven is geselecteerd.

V: Is uw station geactiveerd in het besturingssysteem?

A: Open het schijfhulpprogramma via Gaan > Hulpprogramma's > Schijfhulpprogramma's. Controleer de Finder-voorkeuren als het station in de kolom links staat, om te zien waarom het niet wordt weergegeven op het bureaublad (bekijk de bovenstaande vraag).

V: Hebt u de juiste installatiestappen gevolgd voor uw besturingssysteem?

A: Bekijk de installatiestappen in Aan de slag.

Windows

Probleem: Het pictogram van de harde schijf verschijnt niet in Computer

V: Wordt de harde schijf herkend in Apparaatbeheer?

A: Alle LaCie-schijven worden op minstens één plaats in Apparaatbeheer weergegeven.

Typ Apparaatbeheer in Zoeken om dit te starten. Kijk in het gedeelte Schijfstations en klik indien nodig op het plus (+) teken om de volledige lijst apparaten te zien. Indien u niet zeker weet of uw schijf wordt vermeld, koppelt u deze veilig los en sluit u hem opnieuw aan. Het item dat verandert is uw LaCie harde schijf.

V: Staat er een ongebruikelijk pictogram naast uw harde schijf?

A: Windows Apparaatbeheer kan doorgaans informatie over storingen in accessoires bieden. Apparaatbeheer kan informatie bieden over het oplossen van de meeste problemen, maar geeft niet altijd de exacte oorzaak of oplossing weer.

Een ongebruikelijk pictogram naast de harde schijf kan een probleem aangeven. In plaats van het normale pictogram op basis van het type apparaat wordt bijvoorbeeld een uitroepteken, vraagteken of een X weergegeven. Klik met de rechtermuisknop op dit pictogram en kies Eigenschappen. Op het tabblad Algemeen wordt een mogelijke reden gegeven waarom het apparaat niet werkt zoals verwacht.

Regulatory Compliance

Product Name	LaCie 2big RAID
--------------	-----------------

Regulatory Model Number	LRDMU04
-------------------------	---------

China RoHS



China RoHS 2 refers to the Ministry of Industry and Information Technology Order No. 32, effective July 1, 2016, titled Management Methods for the Restriction of the Use of Hazardous Substances in Electrical and Electronic Products. To comply with China RoHS 2, we determined this product's Environmental Protection Use Period (EPUP) to be 20 years in accordance with the Marking for the Restricted Use of Hazardous Substances in Electronic and Electrical Products, SJT 11364-2014.

中国 RoHS 2 是指 2016 年 7 月 1 日起施行的工业和信息化部令第 32 号“电力电子产品限制使用有害物质管理办法”。为了符合中国 RoHS 2 的要求，我们根据“电子电气产品有害物质限制使用标识”(SJT 11364-2014) 确定本产品的环保使用期 (EPUP) 为 20 年。

部件名称 Part Name	有害物质 Hazardous Substances					
	铅 (Pb)	汞 (Hg)	镉 (Cd)	六价铬 (Cr ⁺⁶)	多溴联苯 (PBB)	多溴二苯醚 (PBDE)
硬盘驱动器 HDD	X	O	O	O	O	O
外接硬盘印刷电路板 Bridge PCBA	X	O	O	O	O	O
电源 (如果提供) Power Supply (if provided)	X	O	O	O	O	O
接口电缆 (如果提供) Interface cable (if provided)	X	O	O	O	O	O
其他外壳组件 Other enclosure components	O	O	O	O	O	O

本表格依据 SJ/T 11364 的规定编制。

This table is prepared in accordance with the provisions of SJ/T 11364-2014

O: 表示该有害物质在该部件所有均质材料中的含量均在 GB/T 26572 规定的限量要求以下。

O: Indicates that the hazardous substance contained in all of the homogeneous materials for this part is below the limit requirement of GB/T26572.

X: 表示该有害物质至少在该部件的某一均质材料中的含量超出 GB/T 26572 规定的限量要求。

X: Indicates that the hazardous substance contained in at least one of the homogeneous materials used for this part is above the limit requirement of GB/T26572.

Taiwan RoHS

Taiwan RoHS refers to the Taiwan Bureau of Standards, Metrology and Inspection's (BSMI's) requirements in standard CNS 15663, Guidance to reduction of the restricted chemical substances in electrical and electronic equipment. Beginning on January 1, 2018, Seagate products must comply with the "Marking of presence" requirements in Section 5 of CNS 15663. This product is Taiwan RoHS compliant. The following table meets the Section 5 "Marking of presence" requirements.

台灣RoHS是指台灣標準局計量檢驗局(BSMI)對標準CNS15663要求的減排電子電氣設備限用化學物質指引。從2018年1月1日起, Seagate 產品必須符合CNS15663第5節「含有標示」要求。本產品符合台灣RoHS。下表符合第5節「含有標示」要求。

產品名稱：外接式硬碟，型號：LRDMU04

Product Name: LaCie 2big RAID, Model: LRDMU04

單元 Unit	限用物質及其化學符號 Restricted Substance and its chemical symbol					
	鉛 (Pb)	汞 (Hg)	鎘 (Cd)	六價鉻 (Cr ⁶⁺)	多溴聯苯 (PBB)	多溴二苯醚 (PBDE)
硬盤驅動器 HDD	—	○	○	○	○	○
外接硬盤印刷電路板 Bridge PCBA	—	○	○	○	○	○
電源 (如果提供) Power Supply (if provided)	—	○	○	○	○	○
傳輸線材 (如果提供) Interface cable (if provided)	—	○	○	○	○	○
其他外殼組件 Other enclosure components	○	○	○	○	○	○

備考 1. “○” 係指該項限用物質之百分比含量未超出百分比含量基準值。

Note 1. “○” indicates that the percentage content of the restricted substance does not exceed the percentage of reference value of presence.

備考 2. “—” 係指該項限用物質為排除項目。

Note 2. “—” indicates that the restricted substance corresponds to the exemption.